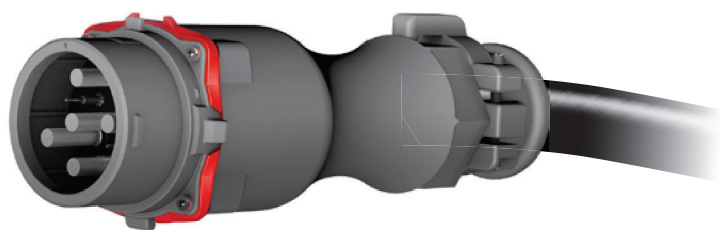
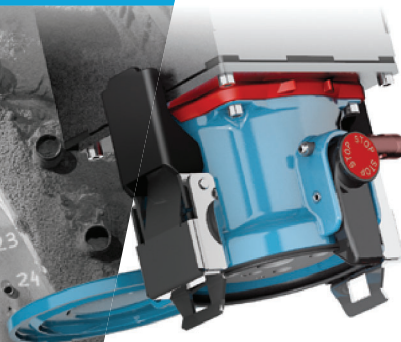
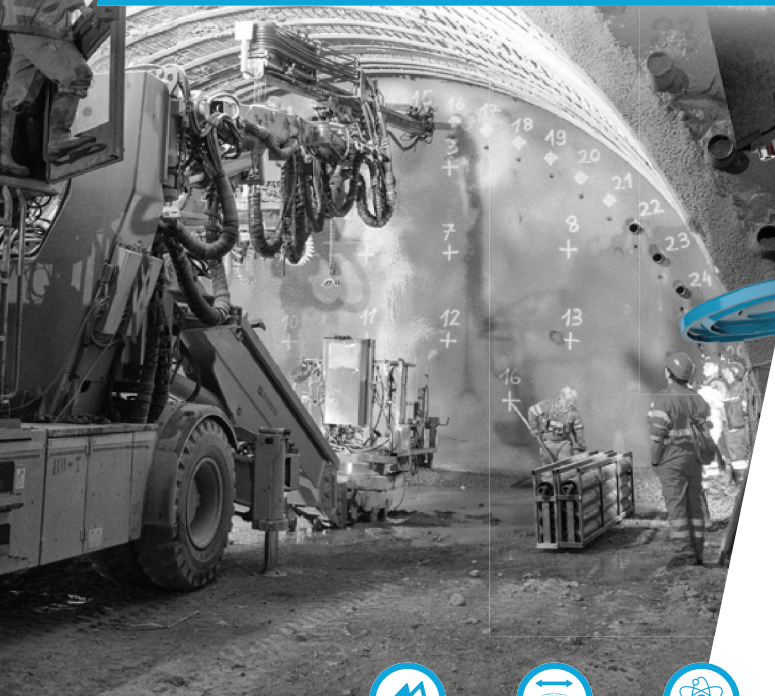


350A

1 000 V
U MAXI

ПРОМЫШЛЕННЫЙ РАЗЪЕМ DS2

НОВИНКА



IP66
IP67



95-185 мм²



METAL



IK10



-40 °C
+60 °C



2 ПИЛОТ.



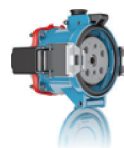
Система блокировки в
стандарте

ДОПОЛНИТЕЛЬНЫЕ ХАРАКТЕРИСТИКИ

Гибкий проводник*	95-150 мм ²
Многожильный проводник (min.-max.)*	95-185 мм ²
Пилотный контакт	2,2 мм ²

* См. кабельные наконечники для большого сечения для проводника 95 мм² (гибкий) или 120 мм² (многожильный).

РОЗЕТКА
механизм
DS2



ВИЛКА
механизм
DS2



220-250 V AC	380-440 V AC	3P+N+E+2pil.	3924017240	3928017240
380-400 V AC	660-690 V AC	3P+N+E+2pil.	3924197240	3928197240

ОПЦИИ	Сечение кабеля	Артикулы
-------	----------------	----------

ПРЕДОХРАНИТЕЛЬНЫЙ ЗАТВОР НА 6 ЗАМКОВ



399A541

ЗАЩЕЛКА С ШЕСТИГРАННЫМ ВИНТОМ

Прямая блокировка защелки, без навесного замка.

Арт. розетки + 22

КРЫШКА ВИЛКИ IP66/IP67



392A426

САМОЗАКРЫВАЮЩАЯСЯ КРЫШКА (РУЧНОЕ ЗАКРЫТИЕ), IP40



Арт. розетки+R

**ЭЛЕКТРОМАГНИТНАЯ СОВМЕСТИМОСТЬ (EMC)
(ДЕТАЛИ СМ. НА СТР.293)**



Арт. розетки и металл. вилки +EMC

ЗАМОК/ЭЛЕКТРОМЕХАНИЧЕСКАЯ БЛОКИРОВКА

СКОРО!!!



Артикул розетки+MOD.
Ознакомьтесь с подробностями на стр. 288

КАБ.НАКОНЕЧНИКИ БОЛЬШОГО СЕЧЕНИЯ



Гибкий 120 мм²
Многожильный 150 мм²

392A277150⁽¹⁾

КАБ.НАКОНЕЧНИКИ БОЛЬШОГО СЕЧЕНИЯ



Гибкий 150 мм²
Многожильный 185 мм²

392A277185⁽¹⁾

ПРОСТАВКИ (МЕЖДУ ЦОКОЛЕМ ИЛИ ПАНЕЛЬЮ)⁽¹⁾



Глубина 68 мм

577M0-68



Глубина 115 мм

577M0-115

(1) В случае, если вилка установлена на стене, необходимо использовать проставку.

АДАПТЕР	∠x°	Артикулы	Опция EMC
---------	-----	----------	-----------

МЕТАЛЛ. АДАПТЕР



60°

597M6

Арт. +EMC

ГРИФ	Ø кабеля (min./max.)	Артикулы	Опция EMC
------	----------------------	----------	-----------

МЕТАЛЛ. ГРИФ С КАБ. ВВОДОМ

СКОРО!!!

40-50 мм

5K6P0D50

/

51-60 мм

5K6P0D60

/

61-70 мм

5K6P0D70

/

71-80 мм

5K6P0D80

/

МЕТАЛЛ. ГРИФ С КАБ. ВВОДОМ

53-57 мм

577P0D57

/

58-62 мм

577P0D62

/

62-68 мм

577P0D68

/

69-73 мм

577P0D73

/

МЕТАЛЛ. ГРИФ С ОТВЕРСТИЕМ С РЕЗЬБОЙ M (БЕЗ КАБ.ВВОДА) - БОЛЬШОЙ РАЗМЕР

M63

796P0M63

Арт. +EMC

M75

796P0M75

Арт. +EMC

ЦОКОЛЬ	∠x°	Ø кабеля	Артикулы
--------	-----	----------	----------

МЕТАЛЛИЧЕСКИЙ ЦОКОЛЬ (+ ПРОВОД РЕ) + МЕТАЛЛ. АДАПТЕР + РАСТРУБ



60°

M75

597E6M75

НЕРЖ. СТАЛЬ (+ ПРОВОД РЕ) + МЕТАЛЛ. АДАПТЕР + МЕТАЛЛ.КАБ. ВВОД (+ ПРОВОД РЕ)



70°

35-46 мм

577C763M

70°

48-65 мм

577C775M

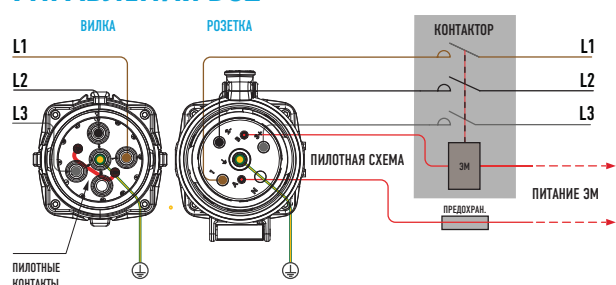
ЭЛЕКТРИЧЕСКАЯ БЛОКИРОВКА

При таком уровне мощности невозможно отключиться непосредственно под нагрузкой. Требуется электрическая блокировка с помощью выключателя или управляемого пилотным контактом контактора.

По запросу предоставляются устройства со следующим оборудованием:

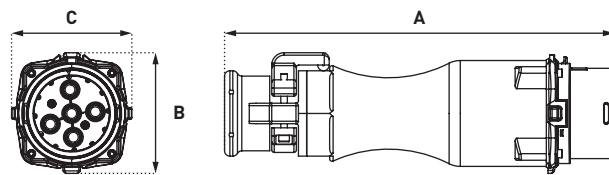
- выключателем нагрузки или диф. выключателем,
- контактором,
- предохранителями,
- клеммами для однополюсных кабелей...

СТАНДАРТНАЯ СХЕМА ПОДКЛЮЧЕНИЯ УПРАВЛЕНИЯ DS2



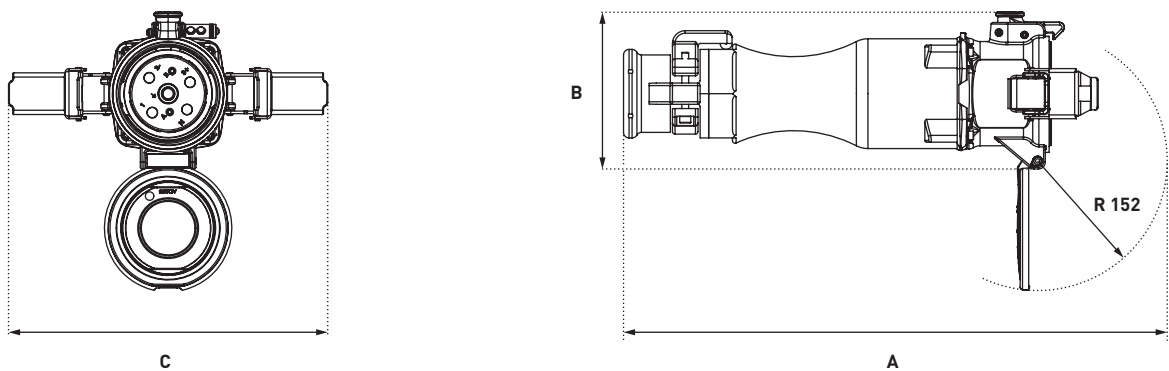
ЧЕРТЕЖИ И РАЗМЕРЫ

КАБЕЛЬНАЯ ВИЛКА



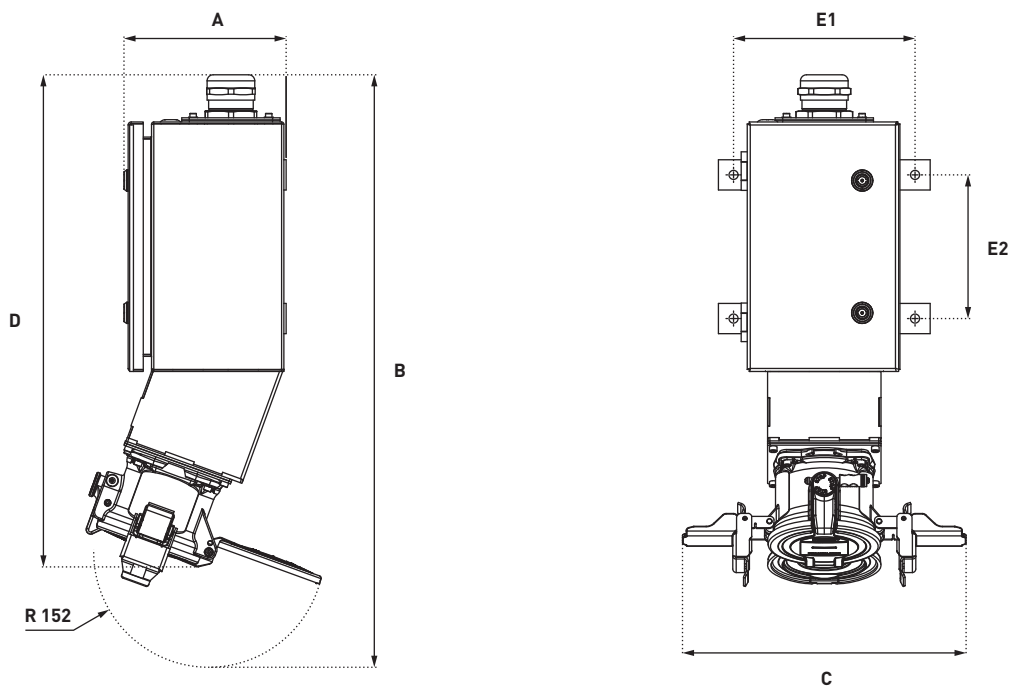
A	B	C
475	147	147

КАБЕЛЬНАЯ РОЗЕТКА



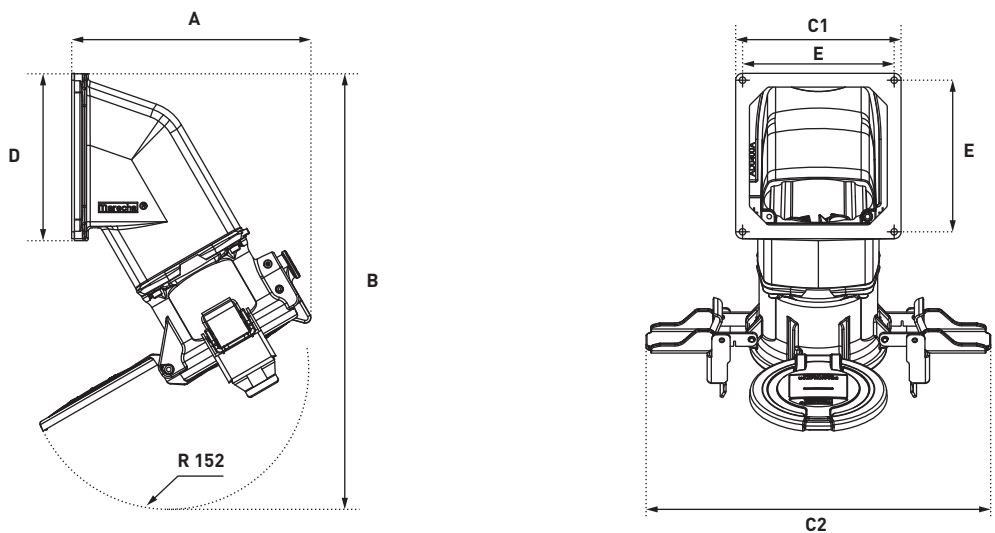
A	B	C
639	184	375

НАСТЕННАЯ РОЗЕТКА 70°



A	B	C	D	E1	E2
214	784	375	651	240	190

НАКЛОННАЯ РОЗЕТКА 60°



A	B	C1	C2	D	E
260	474	180	375	182	165